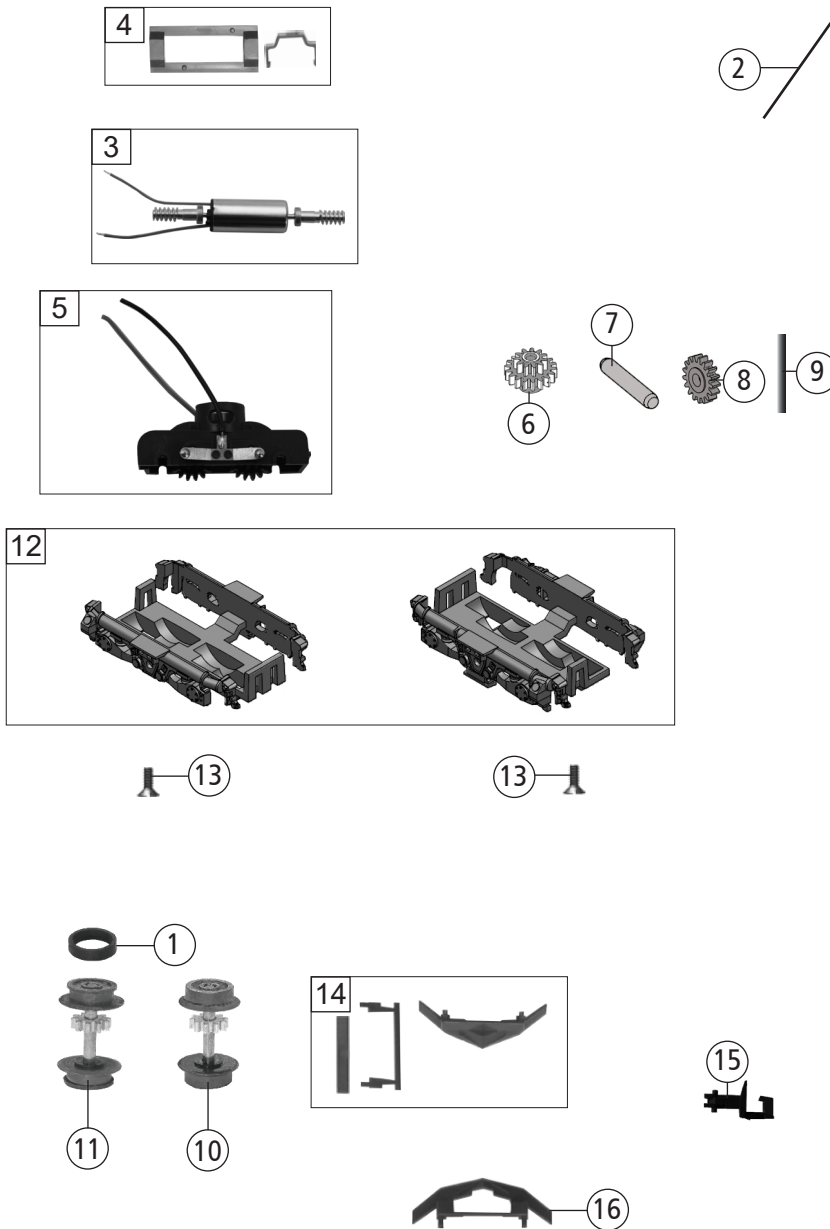


Pos. Nr. Pos.no.	Beschreibung Description	Art.-Nr. Art.no.	Preisgruppe Price bracket
7360024	DB Br 211	=	N
7370024		=	N
1	Gehäuse kpl. Betr. Nr. 211 319-9 Body ass. compl. loco no. 211319-9	107360024	33
2	Griff Handle	197360024	8
3	Pfeife Whistle	19721280	4
4	Dach kpl. Roof compl.	127360024	11
5	TS - Lichtleiter Part set-Light conductor	13721210	11
6	Führerstand Driver's cab	13721280	6
7	Fenster Window	14721210	11
8	TS - Deichsel + Abdeck. Part set-Draw bar+cover	38721210	7
9	Grundrahmen Base frame	40721210	15
10	Umlaufblech Runway	457360024	27
11	TS - Aufstieg Part set-Steps	127370024	8
12	Puffer gewölbt Buffer vaulted	00757011	2
13	Puffer flach Buffer flat	00757012	2
14	Tank Reservoir	337360024	7
15	Platine PCB	65721210	18
16	Brückenstecker Jumper	149978	17
17	Schraube M1,4x3 mm Screw	124288	3
18	Hilfsauspuff Chimney	197370024	4
19	Auspuff Chimney	197370014	4
Sound			
20	Sounddecoder Sound decoder	68159018	39
21	Lautsprecher Loudspeaker	68702500	16

Änderungen in Konstruktion und Ausführung vorbehalten
We reserve the right to change the construction and specification



Pos. Nr. Pos.no.	Beschreibung Description	Art.-Nr. Art.no.	Preisgruppe Price bracket
7360024	DB Br 211	=	N
7370024		=	N
1	Haftreifen D=5,5 B=1,3 mm Traction tire	00547001	1
2	Richtfeder Straightening spring	61793100	5
3	Motor RIC Motor	50721210	24
4	Motoraufnahme + Halter Motor mount+holder	50721280	4
5	Drehgestellblock Bogie block	467360024	16
6	Zahnrad Z=11/18 Gear	56732102	5
7	Achse Zahnrad D=1 mm L=6 mm Axle for gear	00527009	1
8	Zahnrad Z=17 Gear	56718300	2
9	Achse L=10,5 Axle	00527008	1
10	Radsatz m. Zahnrad o. Haftring Wheelset w.gear w/o tr. tire	53721210	11
11	Radsatz m. Zahnrad m. Haftring Wheelset w.gear w. tr. tire	54721210	12
12	DG-Blende 1+2 Bogie frame	417360024	7
13	SK-Schraube M1,6x5 mm SK-Screw	115317	4
14	TS - Schienenräumer+Abstützung Part set-Rail guard+support	22721210	7
15	Kupplung N-Spur Coupling	98189	6
16	Schienenräumer Rail guard	227360024	7